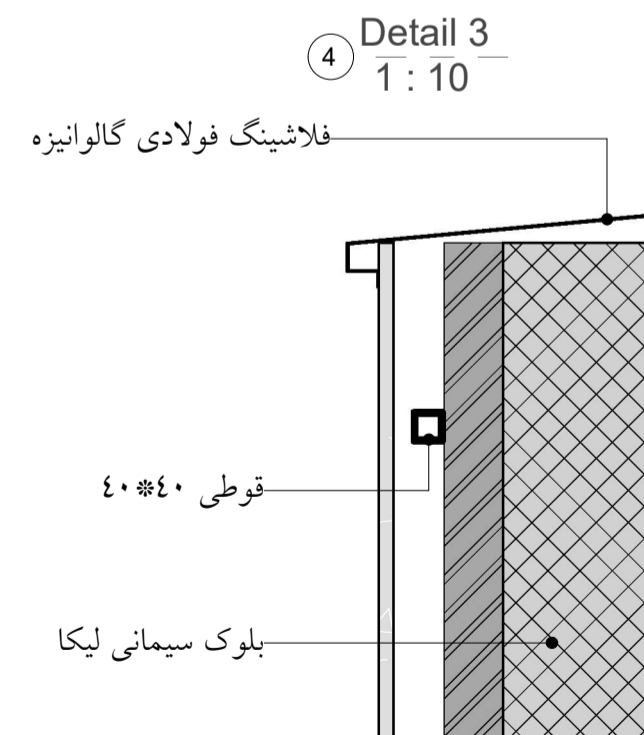
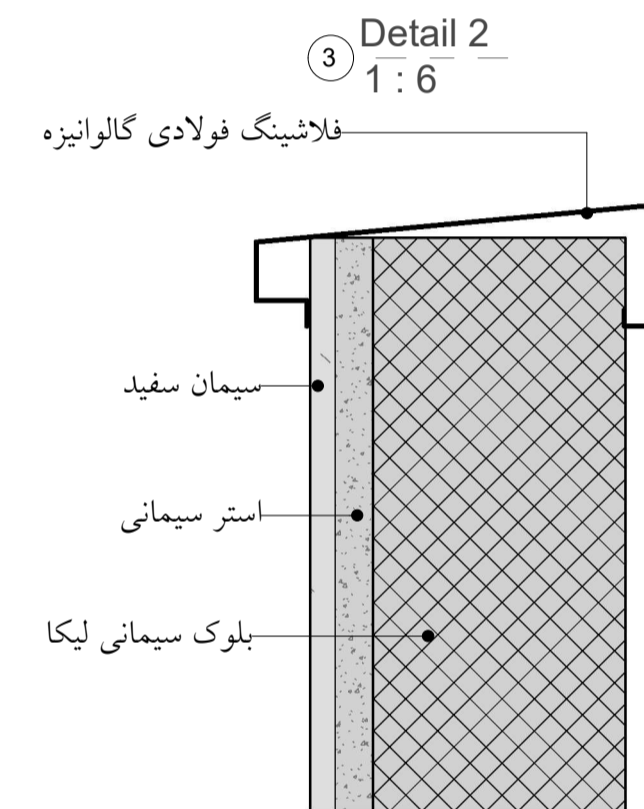
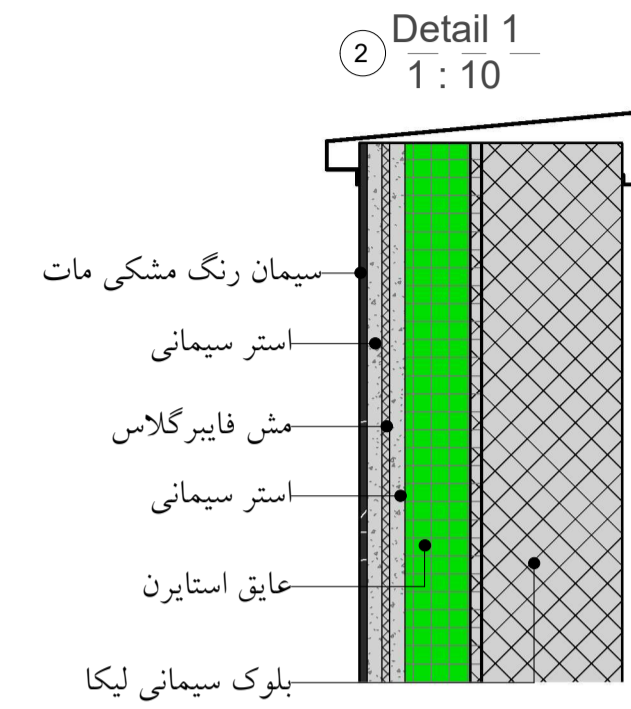
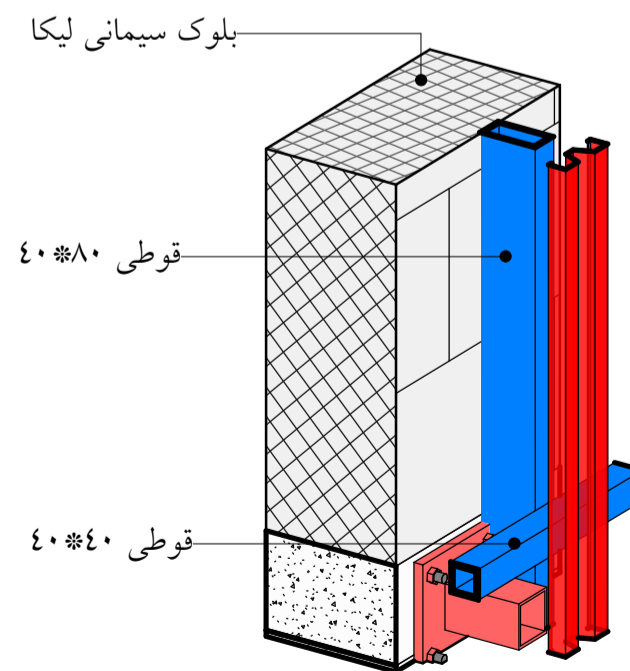
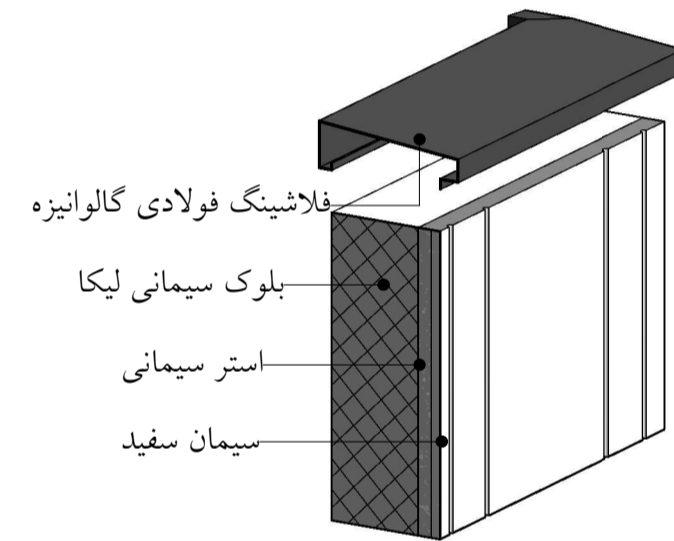
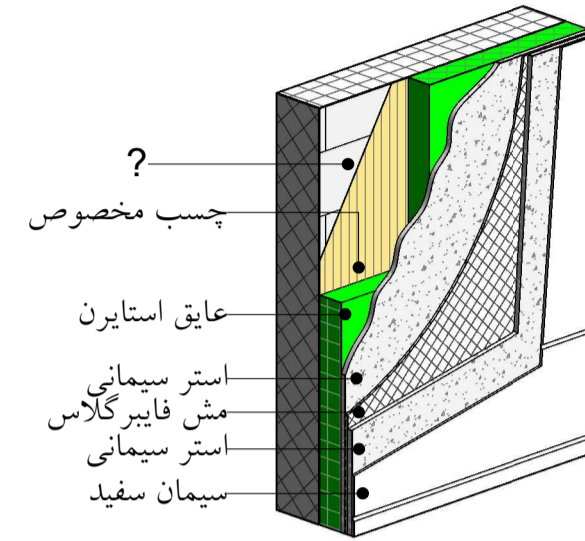
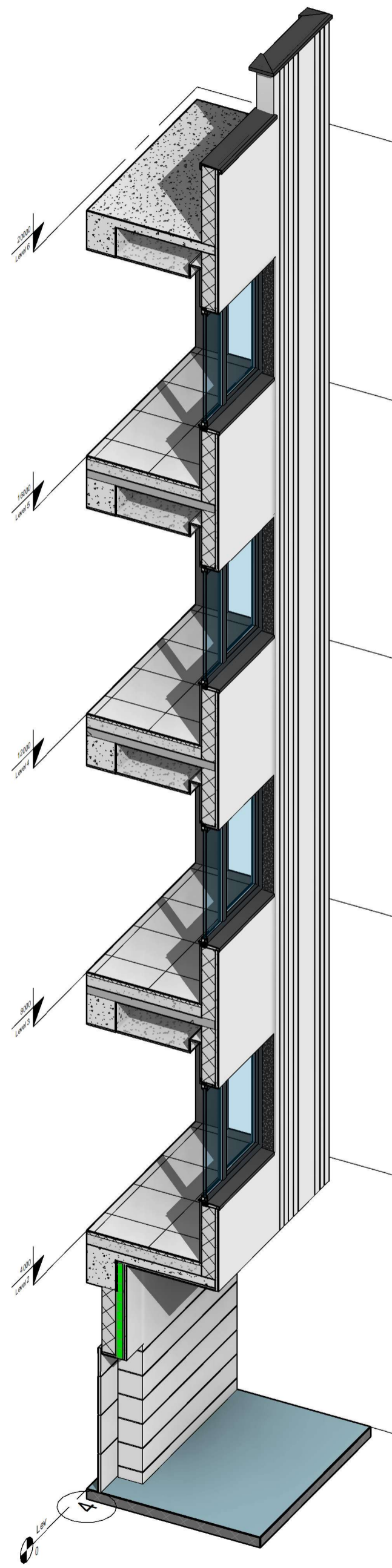


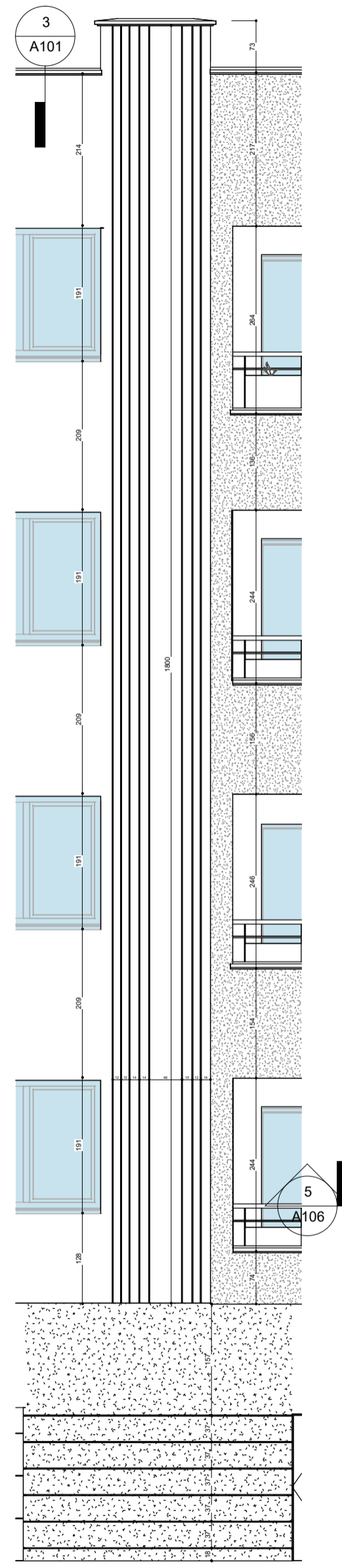
جزئیات فینیشینگ نما با توجه به تغییر طرح و مصالح استفاده شده



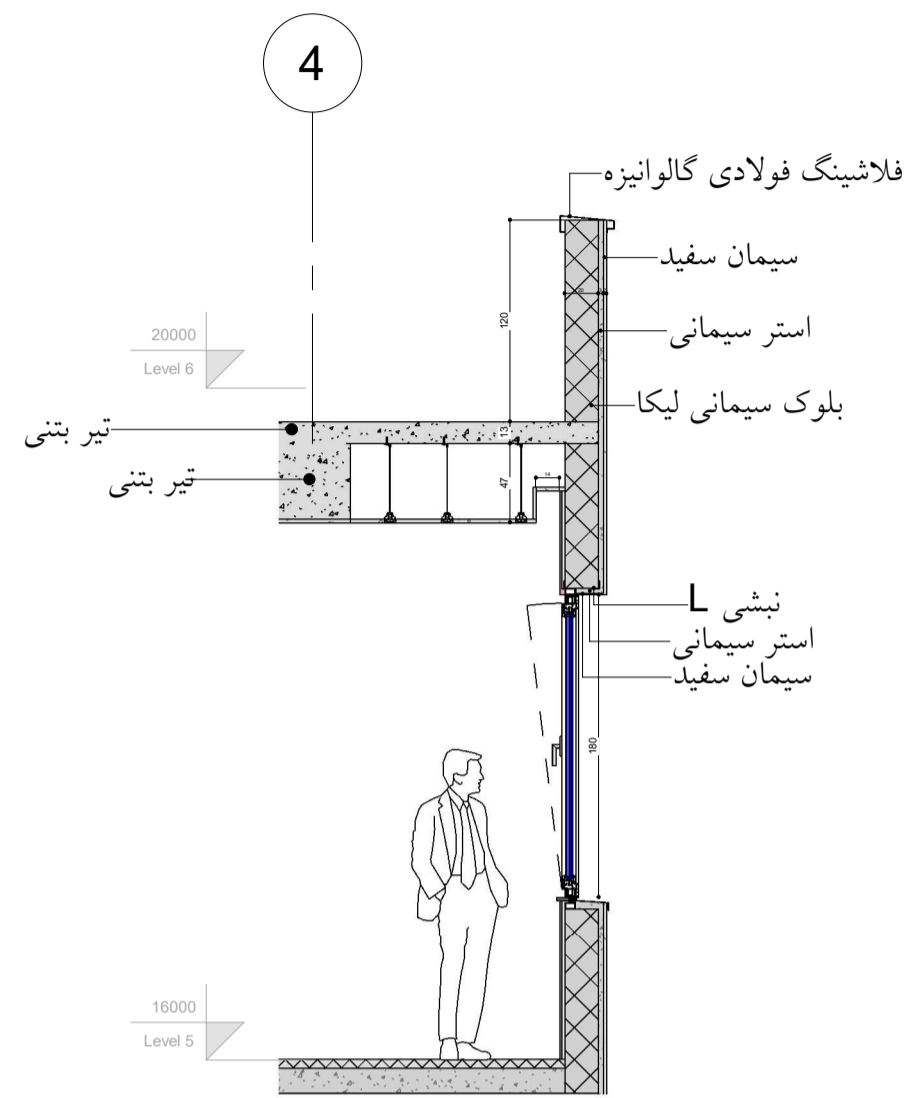
جزئیات مربوط به اجرای پنجره در نمای سیمانی



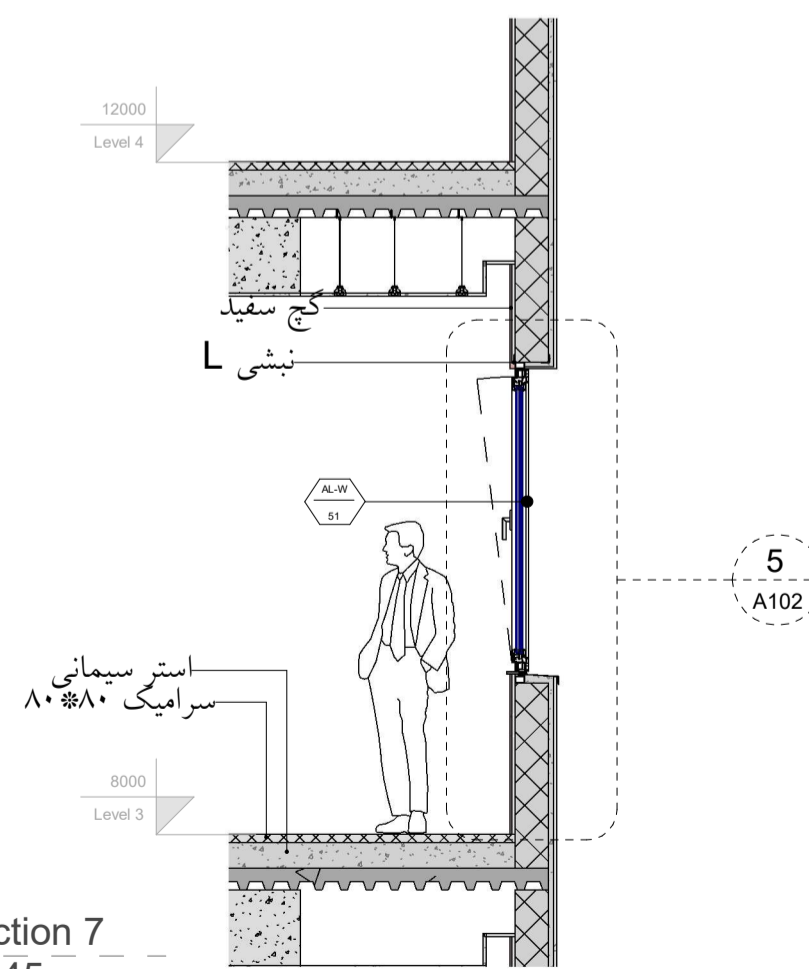
4 Detail 0
1: 70



2 Section 7
1: 45

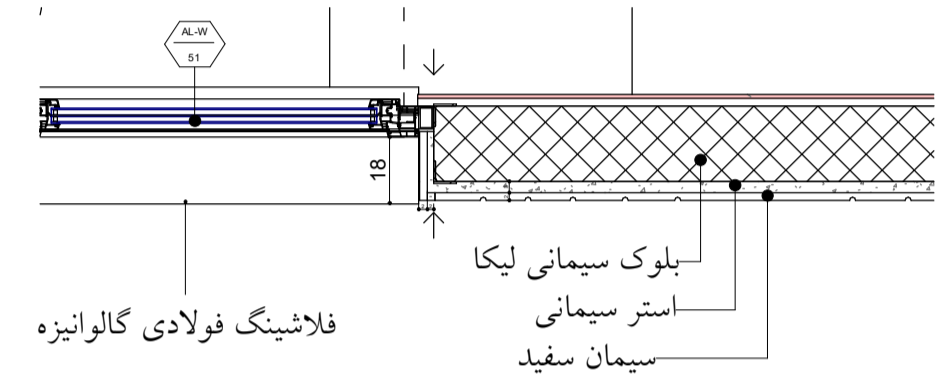


4 Section 4
1: 45

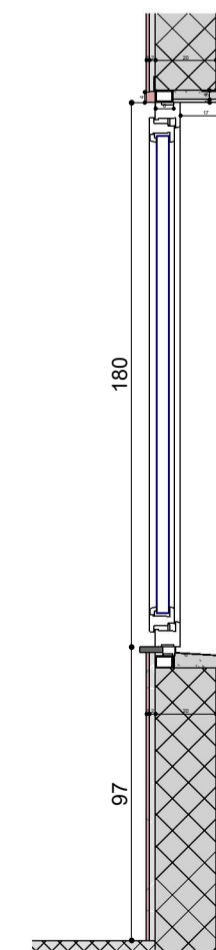


5 Section 5
1: 45

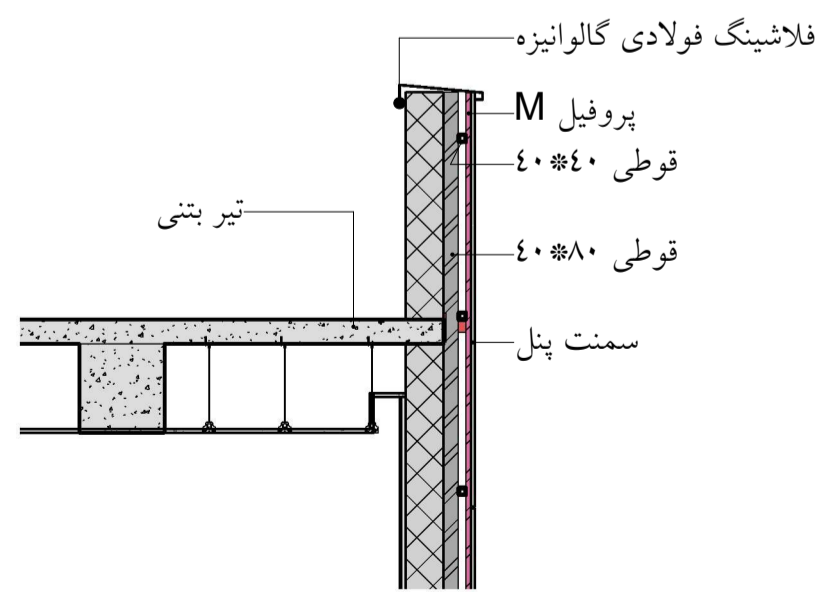
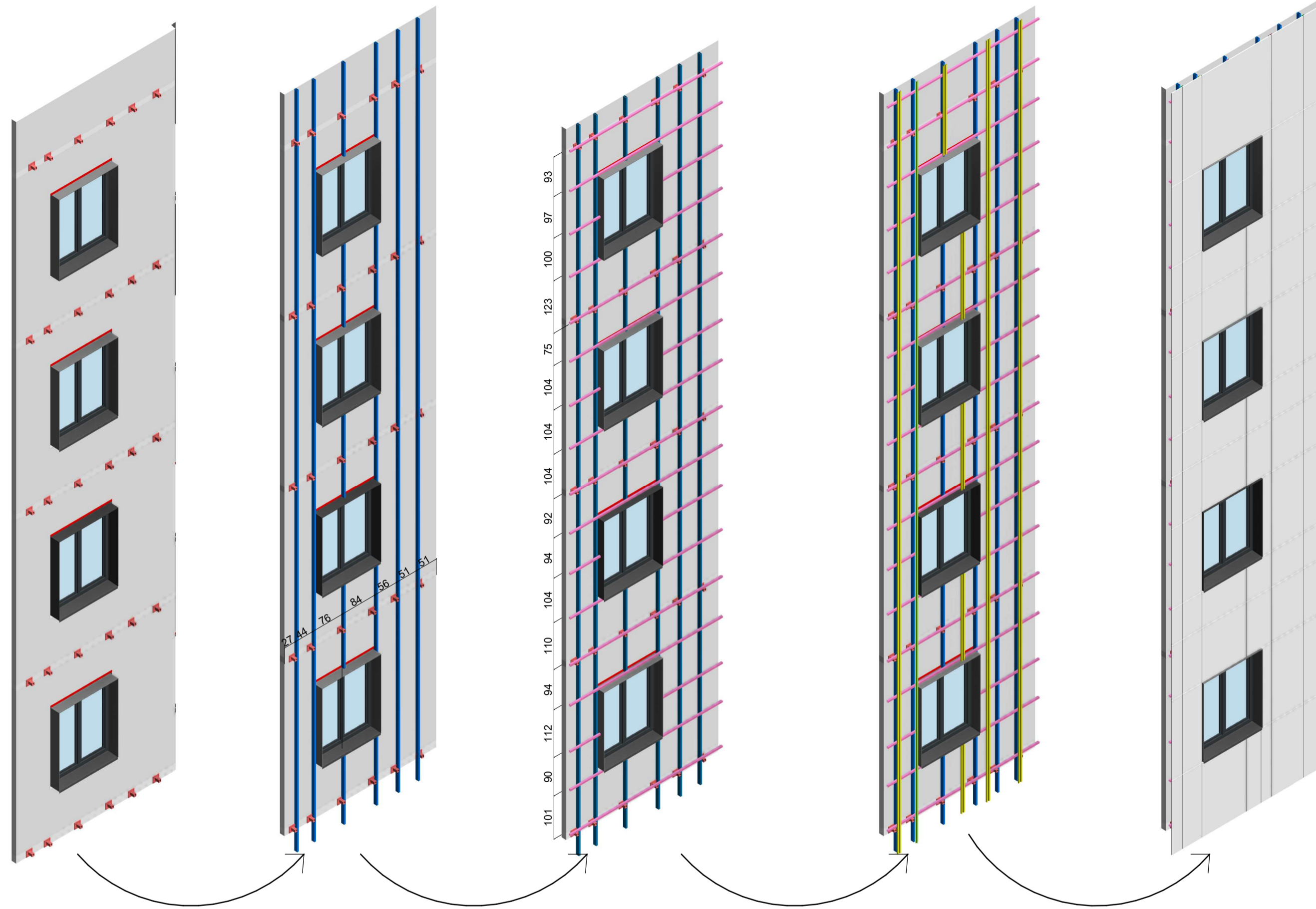
3 Detail 6
1: 20



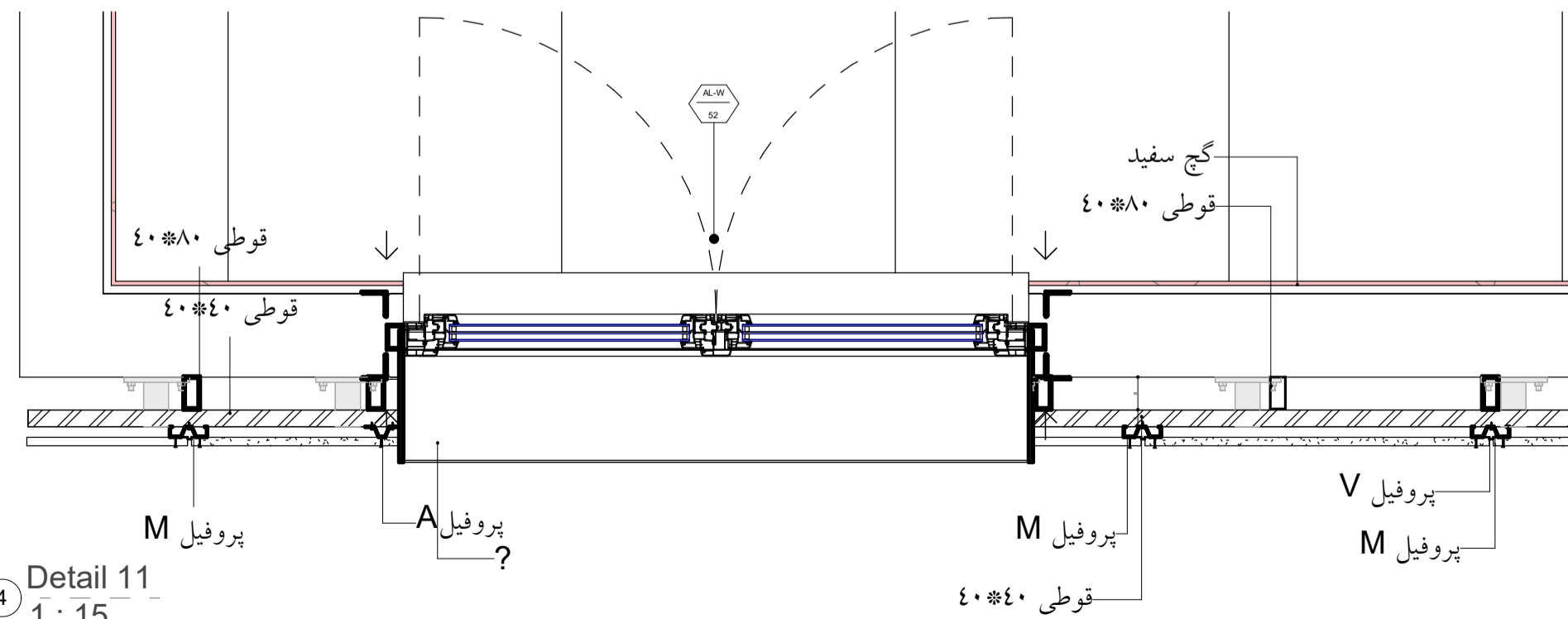
5 Detail 5
1: 25



مراحل شاسی کشی نمای سمنت برد



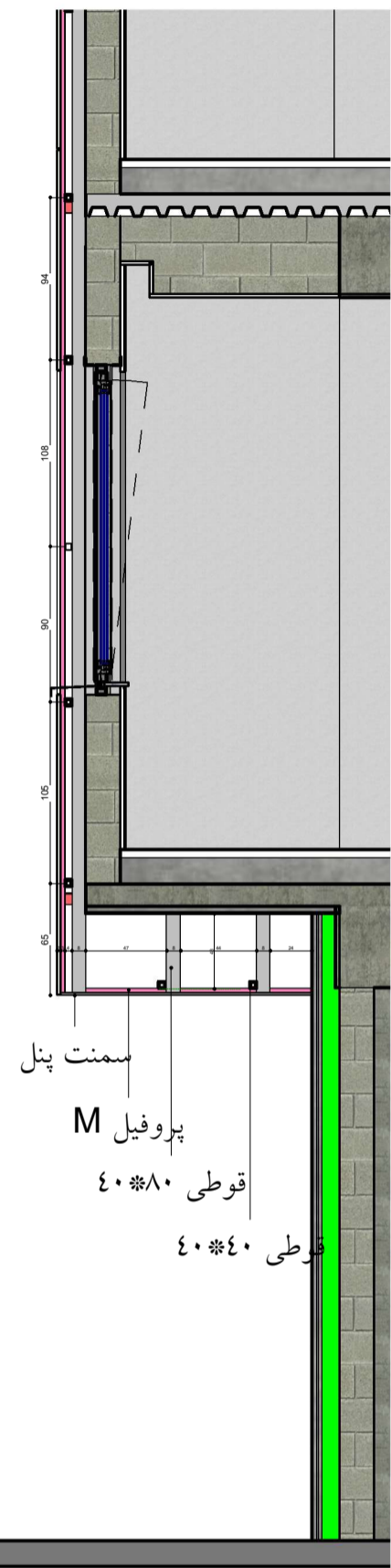
8 Detail 16
1 : 40



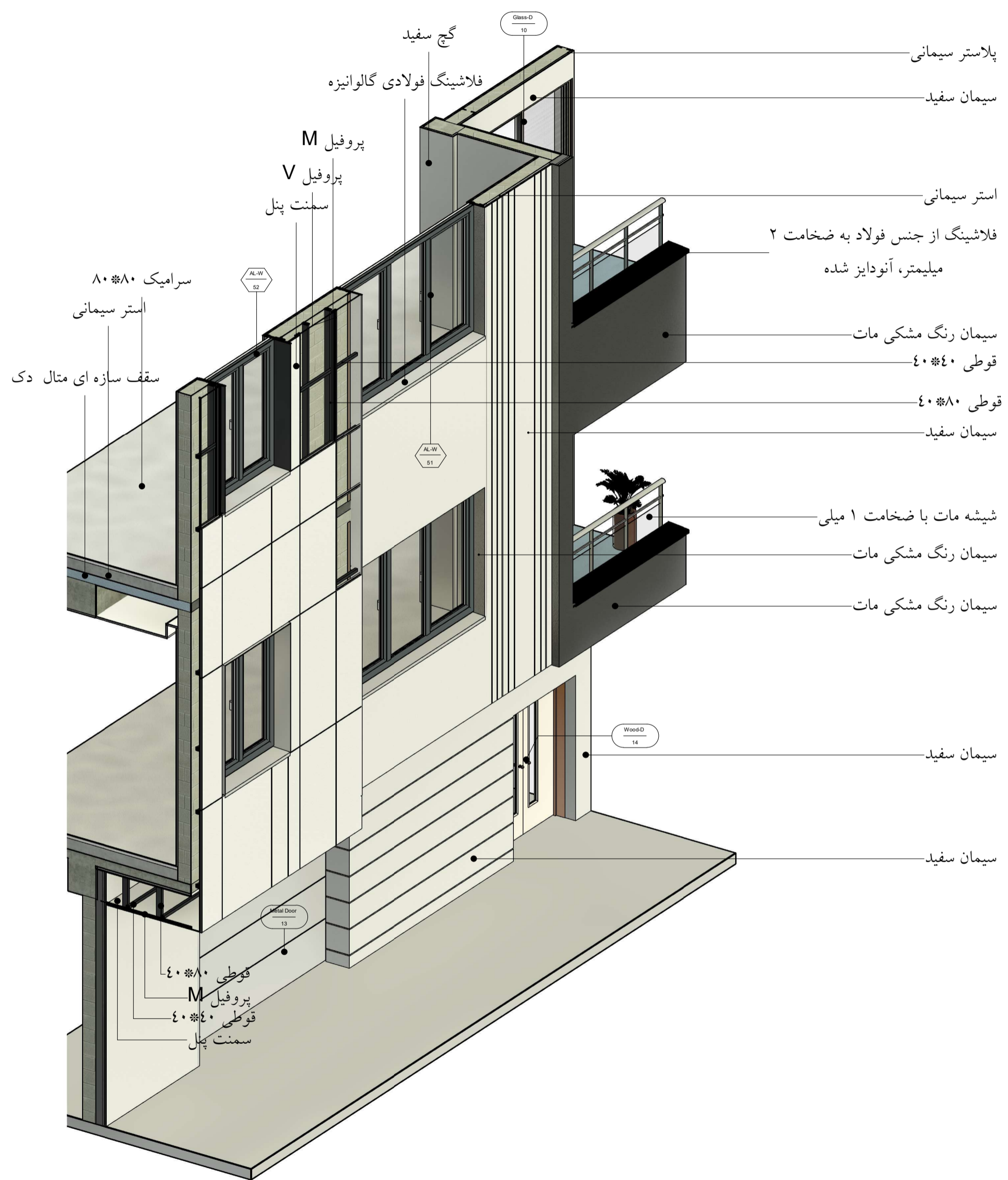
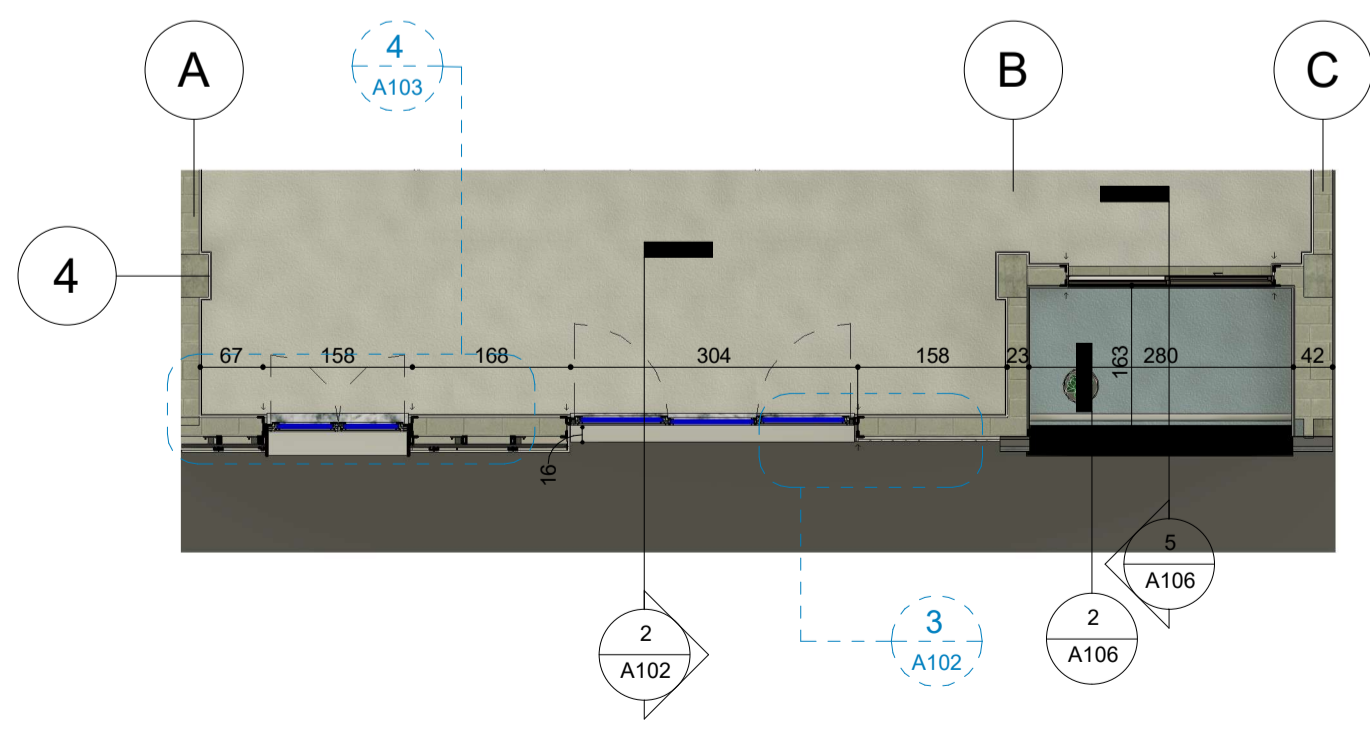
4 Detail 11
1 : 15

جزئیات مربوط به متریالهای مورد استفاده قرار گرفته در نمای ساختمان

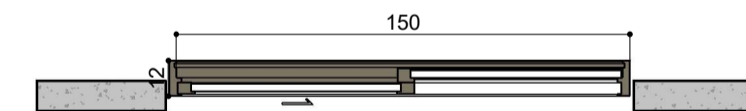
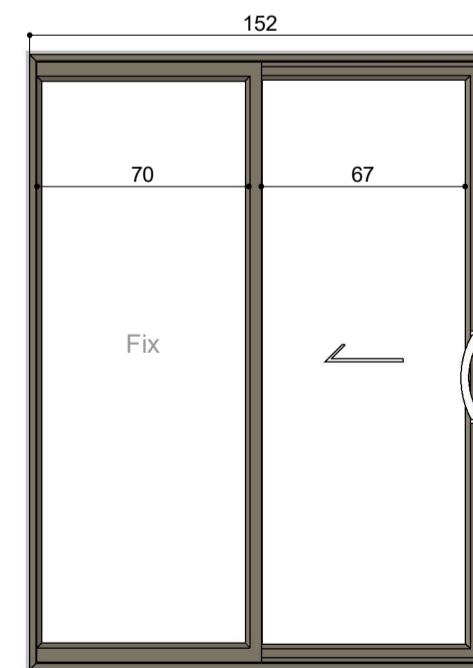
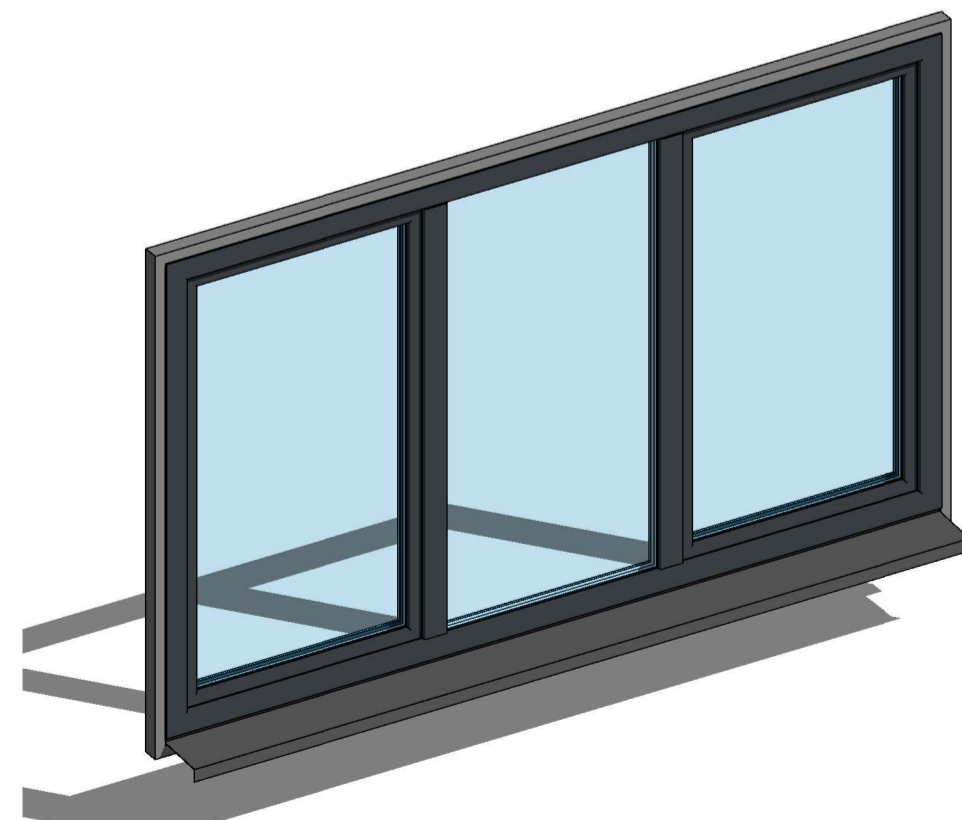
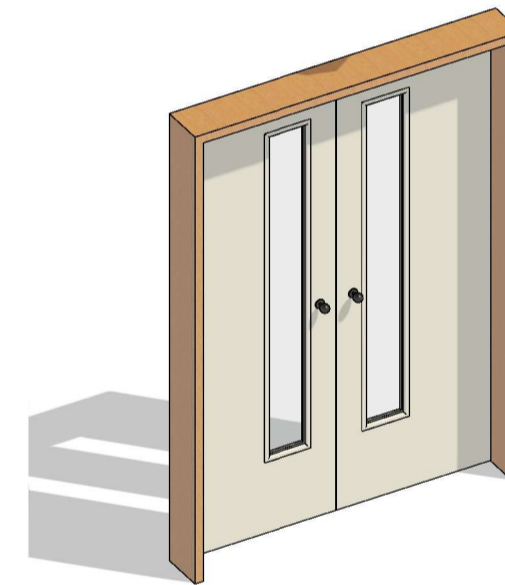
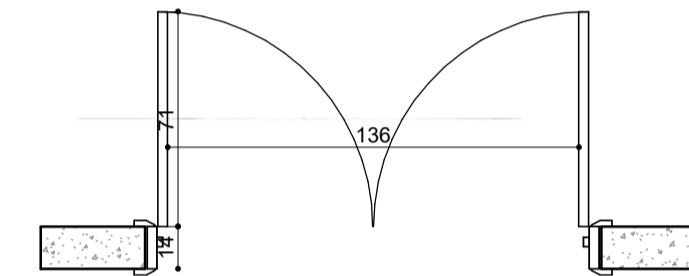
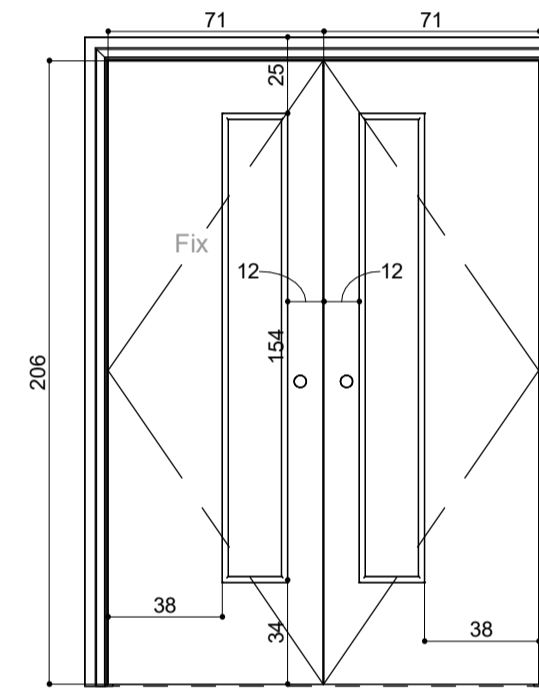
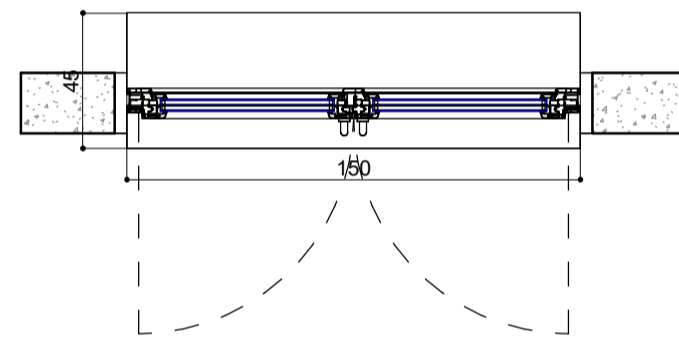
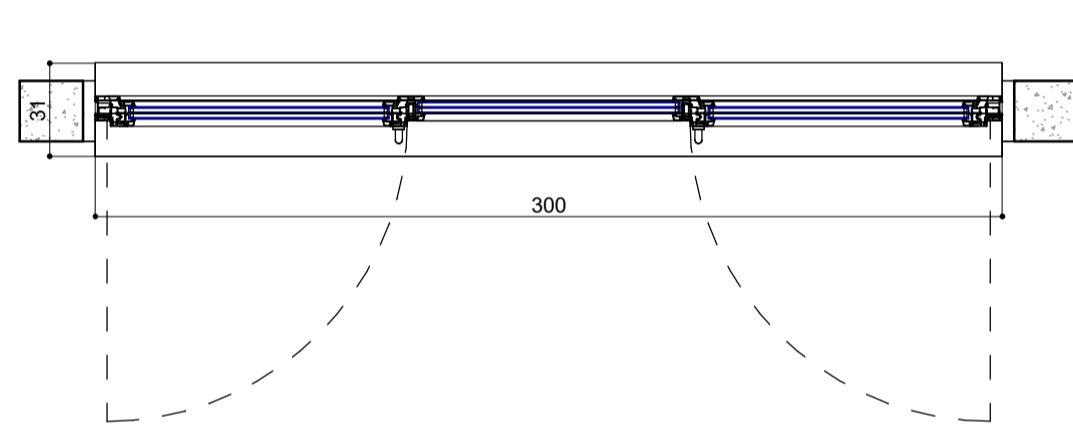
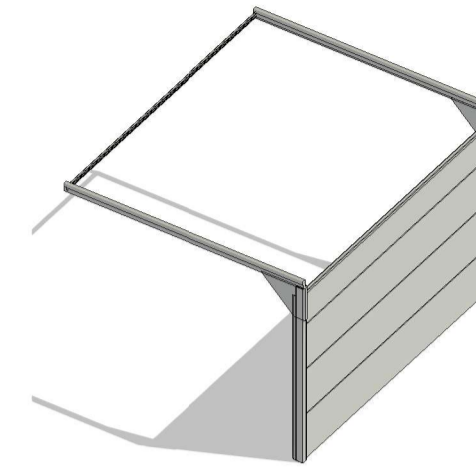
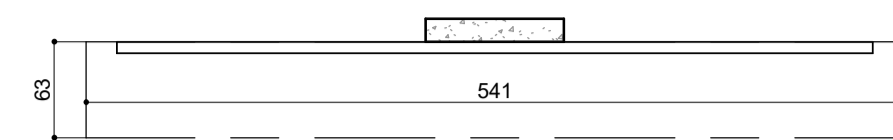
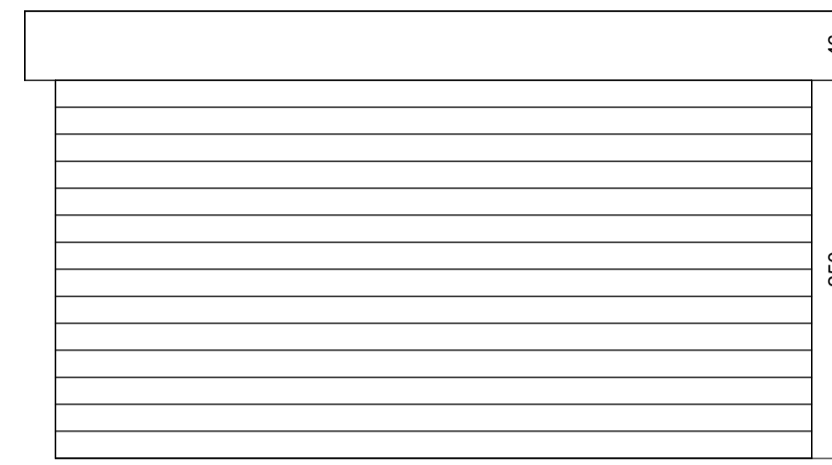
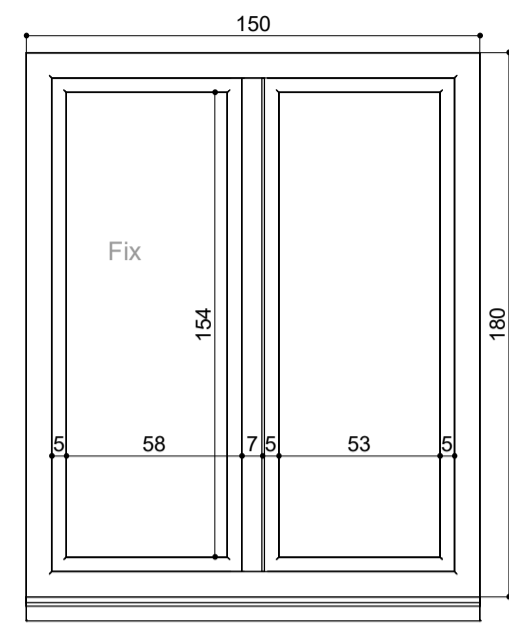
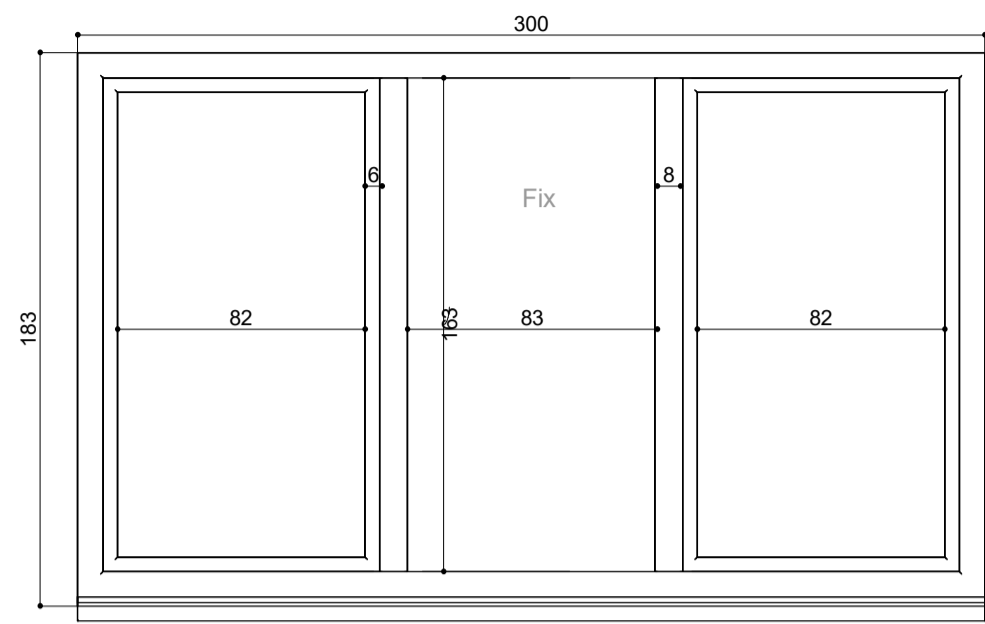
Section 2
1:40



Detail 4
1:80

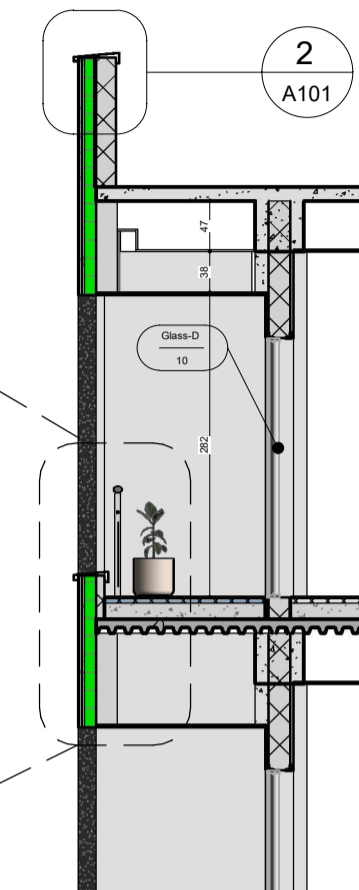
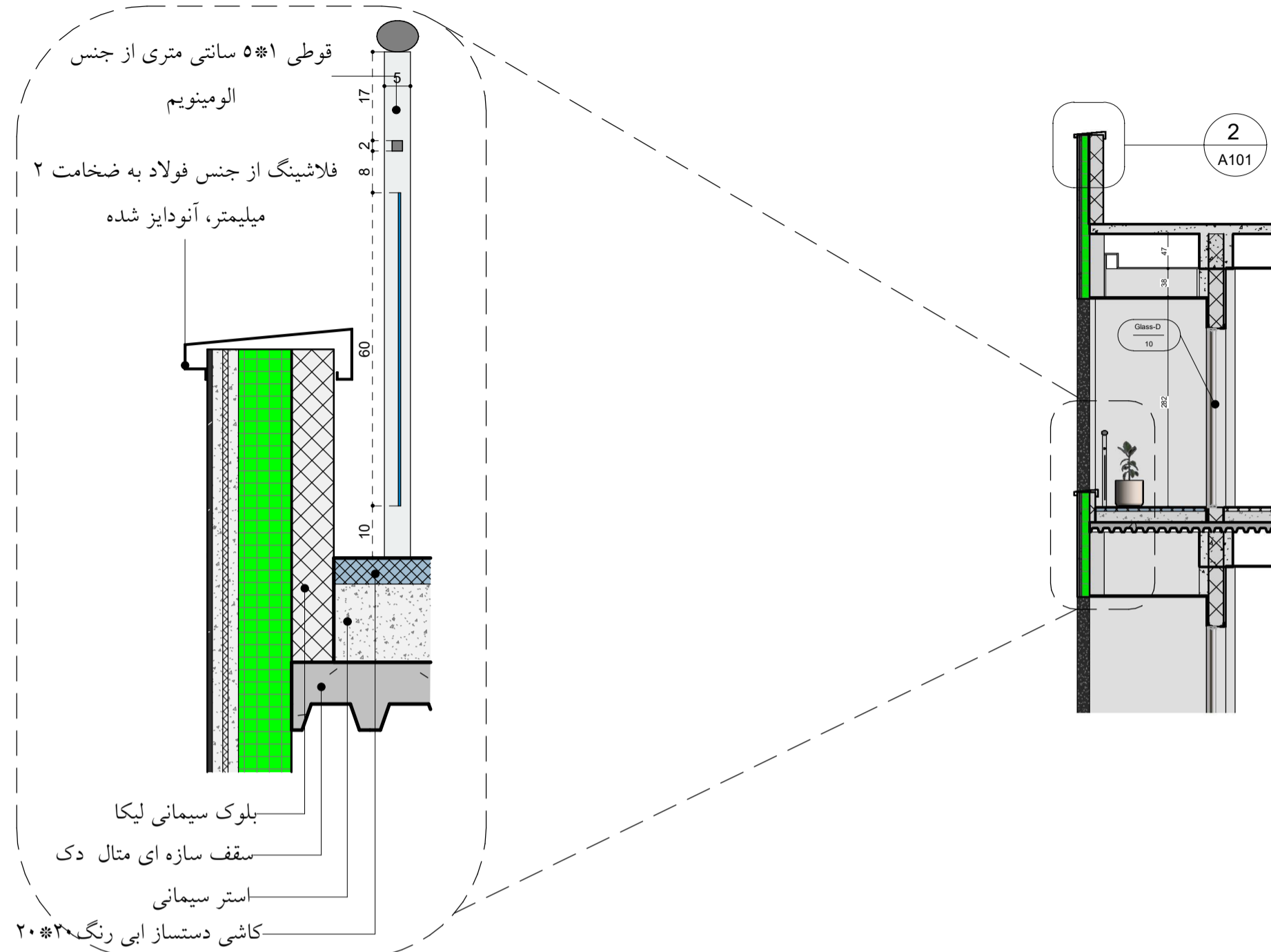


جزئیات مربوط به در و پنجره مورد استفاده در نمای ساختمان

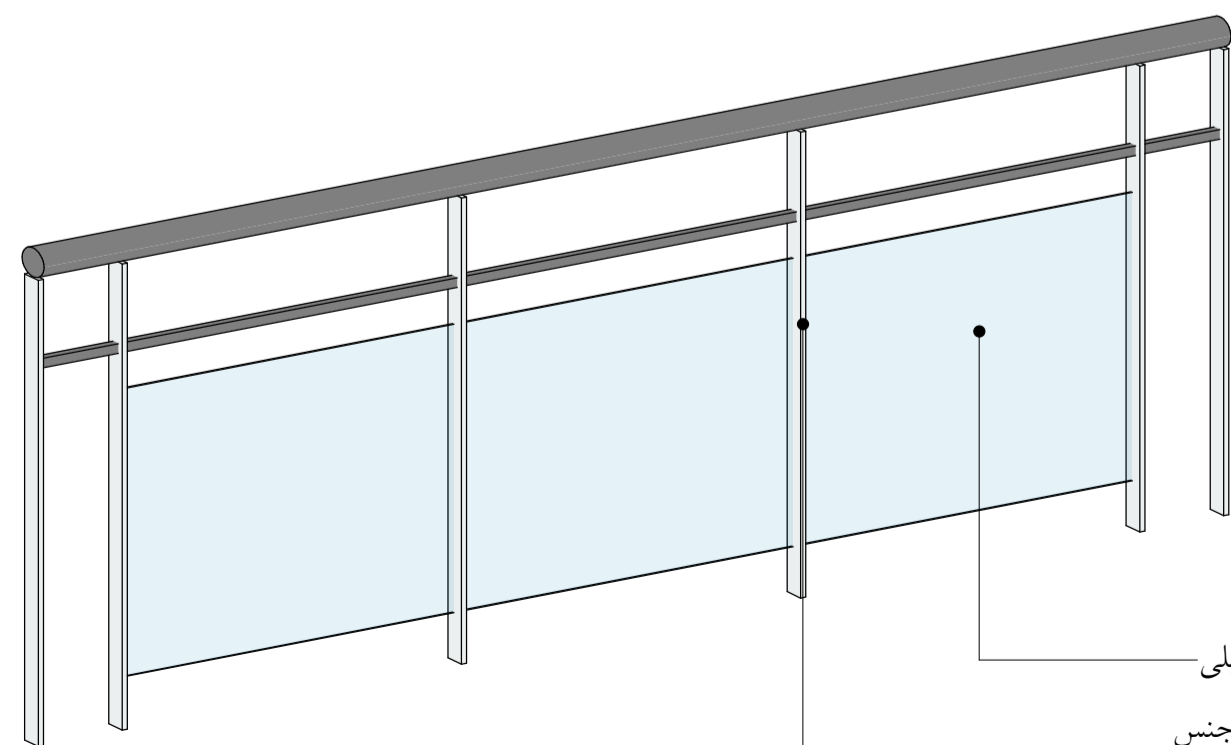
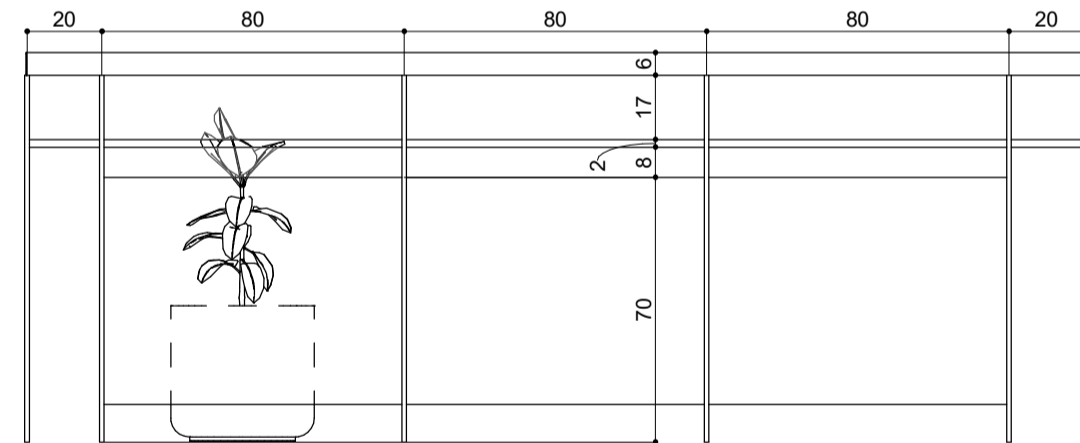


جزئیات مربوط به قسمت بالکن

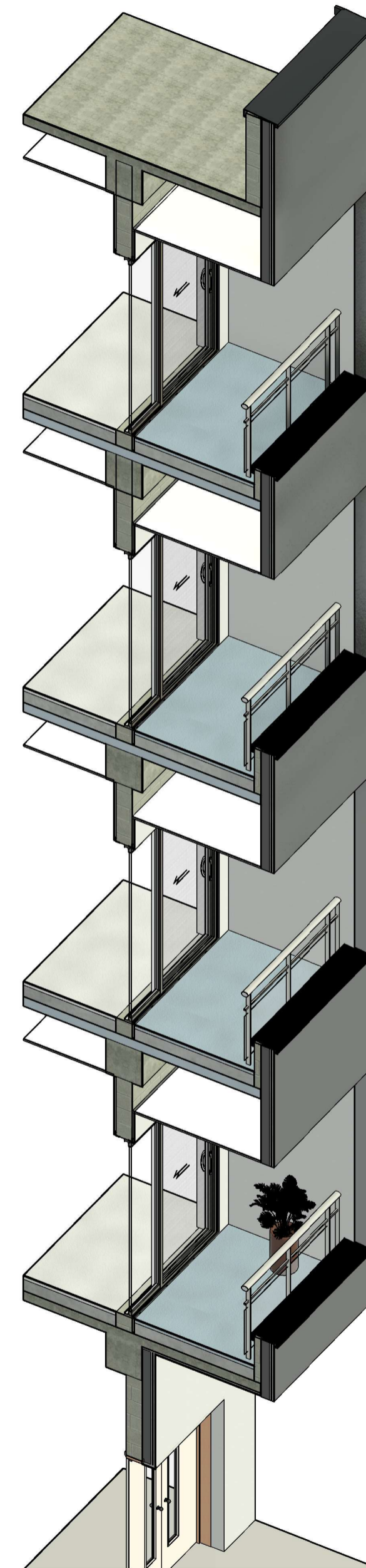
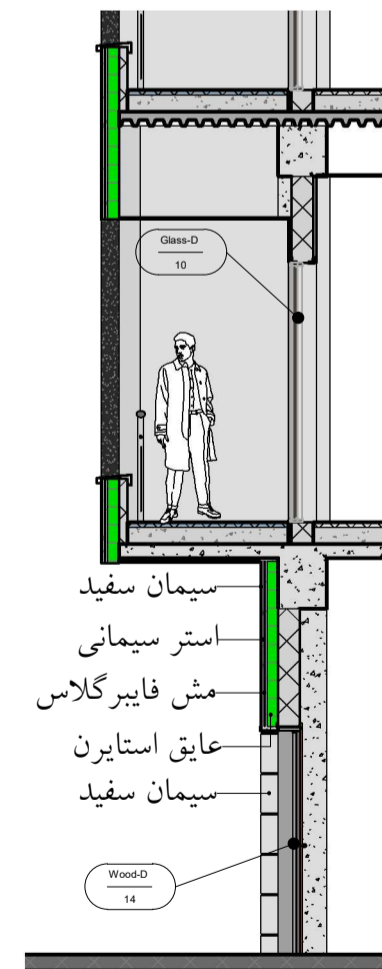
Detail 9
1 : 10



Detail 8
1 : 20



شیشه مات با ضخامت ۱ میلی
قطری ۵*۱ سانتی متری از جنس
الومینیوم



جدول متره ۲

جدول متره در			
Model	Height	Width	Count
Wood-D	۲۱۱۰	۱۵۱۰	۱
Glass-D	۲۴۰۰	۲۲۰۰	۴
Metal Door	۲۲۰۰	۳۵۰۰	۱

جدول متره پنجره 52				
Model	Type Mark	Height	Width	Count
AL-W	۵۲	۱۹۱۰	۱۵۸۰	۴

جدول متره پنجره 51				
Model	Type Mark	Height	Width	Count
AL-W	۵۱	۱۹۱۰	۳۰۸۰	۴

طول مقاطع فلاشینگ بام	
Type	Length
BZ1_Roof flash۳۶	۳۳۷۵
BZ1_Roof flash۳۵	۳۰۴۹
BZ1_Roof flash۳۵	۱۳۰۰
BZ1_Roof flash۳۷	۳۹۲۱

جدول متره شناسی کشی نما		
Family and Type	طول نبشی	System Length
BZ1-80_Profile: BZ1-80_Profile		642
BZ1-80_Profile: BZ1-80_Profile		642
BZ1-40_Profile: BZ1-40_Profile		4085
BZ1-40_Profile: BZ1-40_Profile		4075
BZ1-40_Profile: BZ1-40_Profile		4075
BZ1-40_Profile: BZ1-40_Profile		4075
BZ1-40_Profile: BZ1-40_Profile		4075
BZ1-40_Profile: BZ1-40_Profile		4075
BZ1-40_Profile: BZ1-40_Profile		4075
BZ1-40_Profile: BZ1-40_Profile		4075
BZ1-40_Profile: BZ1-40_Profile		4075
BZ1-40_Profile: BZ1-40_Profile		4075
BZ1-80_Profile: BZ1-80_Profile		642
BZ1-80_Profile: BZ1-80_Profile		4075
BZ1-80_Profile: BZ1-80_Profile		17842
BZ1-40_Profile: BZ1-40_Profile		4075
BZ1-80_Profile: BZ1-80_Profile		17842
BZ1-80_Profile: BZ1-80_Profile		17842
BZ1-80_Profile: BZ1-80_Profile		17842
BZ1-M_Profile: BZ1-M_Profile		2059
BZ1-M_Profile: BZ1-M_Profile		2059
BZ1-M_Profile: BZ1-M_Profile		2059
BZ1-M_Profile: BZ1-M_Profile		2059
BZ1-M_Profile: BZ1-M_Profile		2059
BZ1-V_Profile: BZ1-V_Profile		17801
BZ1-M_Profile: BZ1-M_Profile		17801

جدول متره شناسی کشی نما		
Family and Type	طول نبشی	System Length
BZ1-40_Profile: BZ1-40_Profile		890
BZ1-40_Profile: BZ1-40_Profile		4075
BZ1-40_Profile: BZ1-40_Profile		890
BZ1-40_Profile: BZ1-40_Profile		1665
BZ1-40_Profile: BZ1-40_Profile		1665
BZ1-40_Profile: BZ1-40_Profile		890
BZ1-40_Profile: BZ1-40_Profile		890
BZ1-40_Profile: BZ1-40_Profile		1665
BZ1-40_Profile: BZ1-40_Profile		1665
BZ1-M_Profile: BZ1-M_Profile		17801
BZ1-M_Profile: BZ1-M_Profile		6842
BZ1-80_Profile: BZ1-80_Profile		642
BZ1-80_Profile: BZ1-80_Profile		642
BZ1-80_Profile: BZ1-80_Profile		642
BZ1-80_Profile: BZ1-80_Profile		642
BZ1-80_Profile: BZ1-80_Profile		642
BZ1-80_Profile: BZ1-80_Profile		642
BZ1-M_Profile: BZ1-M_Profile		1385
BZ1-M_Profile: BZ1-M_Profile		1375
BZ1-M_Profile: BZ1-M_Profile		1380
BZ1-M_Profile: BZ1-M_Profile		1300
BZ1-40_Profile: BZ1-40_Profile		4085

جدول متره شناسی کشی نما		
Family and Type	طول نبشی	System Length
BZ1_L Profile: T01	3080	3080
BZ1_L Profile: T01	3080	3080
BZ1_L Profile: T01	3080	3080
BZ1_L Profile: T01	3080	3080
BZ1_L Profile: T01	3080	3080
BZ1_L Profile: T01	3080	3080
BZ1_L Profile: T01	3080	3080
BZ1_L Profile: T01	1580	1580
BZ1_L Profile: T01	1580	1580
BZ1_L Profile: T01	1580	1580
BZ1_L Profile: T01	1580	1580
BZ1_L Profile: T01	1580	1580
BZ1_L Profile: T01	1580	1580
BZ1_L Profile: T01	1580	1580
BZ1_L Profile: T01	2200	2200
BZ1_L Profile: T01	2200	2200
BZ1_L Profile: T01	2200	2200
BZ1_L Profile: T01	2200	2200
BZ1_L Profile: T01	2200	2200
BZ1_L Profile: T01	2200	2200
BZ1_L Profile: T01	2200	2200
BZ1_L Profile: T01	2200	2200
M_Concrete-Rectangular Beam: 400 x 600mm		8670
M_Concrete-Rectangular Beam: 400 x 600mm		8670
M_Concrete-Rectangular Beam: 400 x 600mm		8670
M_Concrete-Rectangular Beam: 400 x 600mm		8670
M_Concrete-Rectangular Beam: 400 x 600mm		8670
M_Concrete-Rectangular Beam: 400 x 600mm		3080

جدول متره شناسی کشی نما		
Family and Type	طول نبشی	System Length
M_Concrete-Rectangular Beam: 400 x 600mm		3080
M_Concrete-Rectangular Beam: 400 x 600mm		3080
M_Concrete-Rectangular Beam: 400 x 600mm		3080
M_Concrete-Rectangular Beam: 400 x 600mm		3230
win-flashing: win-flashing		
win-flashing1: win-flashing		
win-flashing3: win-flashing		
win-flashing4: win-flashing		
BZ1-80_Profile: BZ1-80_Profile		17842
BZ1-80_Profile: BZ1-80_Profile		17842
BZ1-80_Profile: BZ1-80_Profile		1742
BZ1-80_Profile: BZ1-80_Profile		2094
BZ1-80_Profile: BZ1-80_Profile		2095
BZ1-80_Profile: BZ1-80_Profile		2099
BZ1-80_Profile: BZ1-80_Profile		2195
BZ1-40_Profile: BZ1-40_Profile		4075
BZ1-40_Profile: BZ1-40_Profile		4075
BZ1-40_Profile: BZ1-40_Profile		4075
BZ1-40_Profile: BZ1-40_Profile		4075
BZ1-40_Profile: BZ1-40_Profile		4075